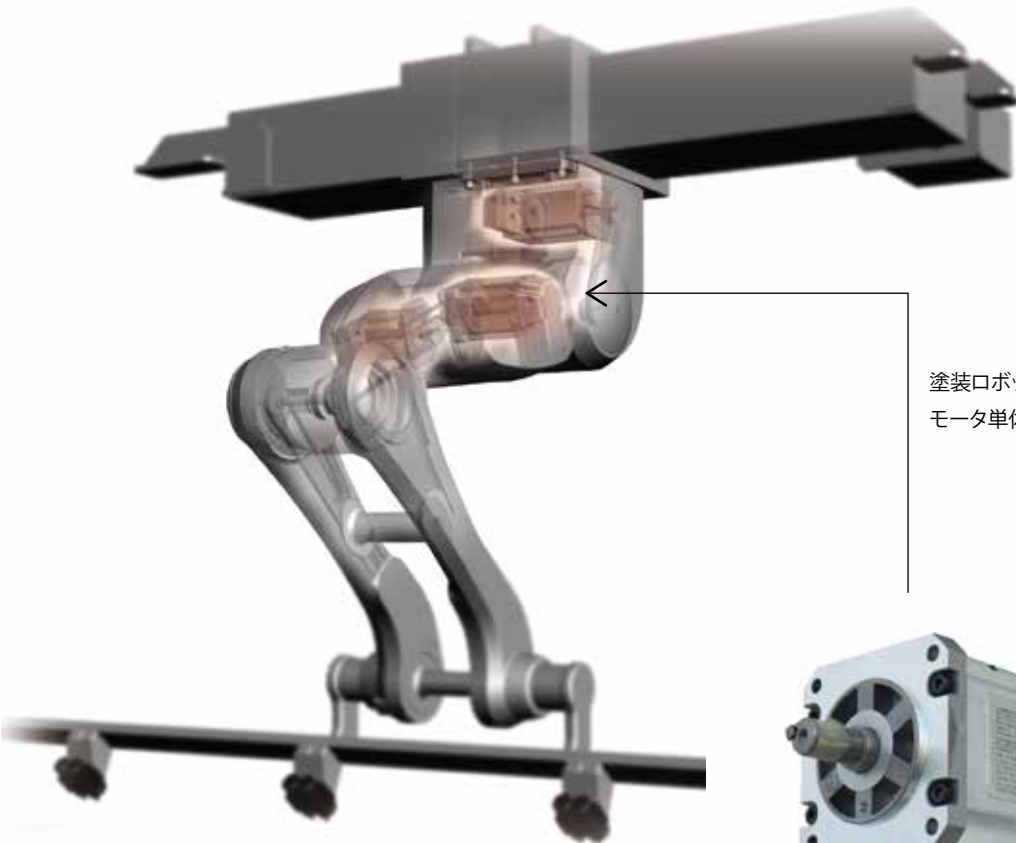



 単体  
新発売

# 超小型 防爆モータ

ロボット技術で得た独自開発品を単体提供開始。  
小型防爆型モータを駆動装置の一部として新発売。



塗装ロボットラインダンサー用に独自開発  
モータ単体としてあらたに発売

CG：新型塗装ロボット ラインダンサー



写真：200Wタイプモータ（左）とアンプ（右）

200Wタイプ / 600Wタイプを標準化  
主な用途：塗装設備内の塗料供給ポンプ等の駆動装置など

システムの省スペース化に貢献！  
世界最小 耐圧防爆モータ

- 耐圧防爆型 AC サーボモータでは世界最小クラスを実現！
- 小型・軽量によりシステム全体の省スペース化に貢献！
- ケーブル引出しがモータ軸側なので引き回しもコンパクト。
- 最新防爆指針 2008 年度版の認定済（産業安全技術協会認定品）

# システム全体の省スペース化に貢献。 世界最小耐圧防爆モータ新発売

## □ 防爆性能

**EXd IIBT4** 温度等級 T1～T4、下記爆発性雰囲気に対して ゾーン1、ゾーン2の危険場所で使用可能。

代表的なガス

		発火度	G1	G2	G3	G4	G5	—
構造規格		爆発性ガスの発火温度	>450℃	450℃≥ >300℃	300℃≥ >200℃	200℃≥ >135℃	135℃≥ >100℃	—
国際整合基準		温度等級	T1	T2	T3	<b>T4</b>	T5	T6
		電気機器の最高表面温度	450℃	300℃	200℃	135℃	100℃	85℃
構造規格	国際整合基準	II A	アンモニア酸炭素	エタノール	ヘキサン	アセトアルデヒド トリメチルアミン	亜硝酸エチル	
			エタン	フタノール	ガンリン			
		トルエン	ブタン	ケロシン				
1	II B	プロパン	アセチルアセトン	ペンタン				
		メタン	塩化ビニル	シクロヘキサン				
2	II C	シアン化水素	アクリル酸エチル	ジメチルエーテル				
		アクリロニトリル	エチレン	イソブレン				
3		石炭ガス	水素	アセチレン		二硫化炭素	硝酸エチル	



写真：200W タイプモータ (左)、アンプ (右)

オリジナル  
耐圧防爆型 小型モータ

## □ サーボアンプの特徴

Point to Point の位置決め機能を内蔵しています。  
DI/O、CC-Link、DeviceNet、RS485 の各種インターフェースに対応しています。  
主回路電源と制御電源は別電源で保守性に優れています。

## □ 主な用途

・塗装設備内の塗料供給ポンプ等、上記雰囲気内での駆動装置用として。

## □ セット構成 (標準仕様)

- ・耐圧防爆 AC サーボモータ  
耐圧防爆ケーブル : 5m(モーター一体、ケーブルグランド付)
- ・サーボアンプ
- ・アンプ接続ケーブル  
DI/O ケーブル : 2m    Amp 用電源ケーブル : 2m  
反流吸収・MC ケーブル : 2m    I/O ケーブル : 2m  
MOTOR 動力ケーブル : 2m    エンコーダーケーブル : 2m

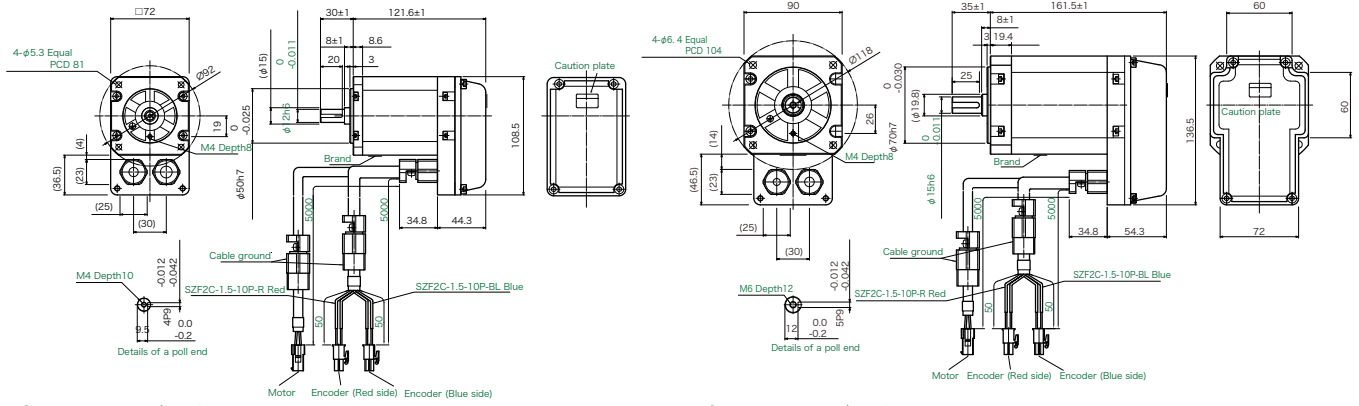
□ オプション ・耐圧防爆延長ケーブル : 8m(コネクタ、ケーブルグランド付)

## □ 主な仕様 (モータ)

モータ出力		200W	600W
型式		S890867	S890911
型式検定合格番号		第 TC20442 号	第 TC20443 号
ブレーキ		無	
モータ方式		マグネット 8 極 3 相 Y 結線	
定格トルク	N・m	0.404 ※	0.738 ※
最大トルク	N・m	1.91	5.73
定格回転数	r/min	3000	3000
負荷時間率	%ED	40 ※	15 ※
最大始動頻度	h <sup>-1</sup>	3600	3600
電動機慣性モーメント	kg・m <sup>2</sup>	0.18 x 10 <sup>-4</sup>	0.86 x 10 <sup>-4</sup>
許容最大慣性モーメント	kg・m <sup>2</sup>	0.36 x 10 <sup>-3</sup>	1.7 x 10 <sup>-3</sup>
質量	kg	1.9	3.9
動作温度範囲		0 ~ +40℃	
保存温度範囲		-10 ~ +85℃	

※小型化を優先して、国際整合防爆指針 2008Ex の温度試験をクリアするため制限しています

## □ 外形寸法図



● 200W AC サーボモータ

● 600W AC サーボモータ

※仕様等は、予告無しに変わる場合があります。都度お問い合わせください。



タクボエンジニアリング株式会社

営業本部 / 東金テクニカルセンター : 〒283-0826 千葉県東金市丘山台 2-7 Tel: 0475-50-0211 Fax: 0475-50-0231 http://www.takubo.co.jp/

